

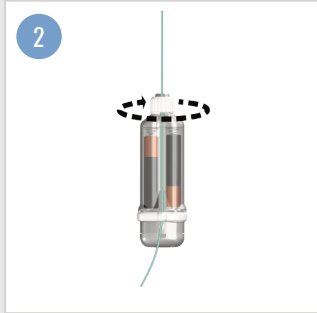
# PROGLOW. Instrucciones de uso

Para uso con sedal de monofilamento de un diámetro de 1.2 a 2.4mm

## Instalación en un aparejo nuevo



Deslice el sedal por la muesca en el gancho del sedal y a través de la ranura del collarín de cierre

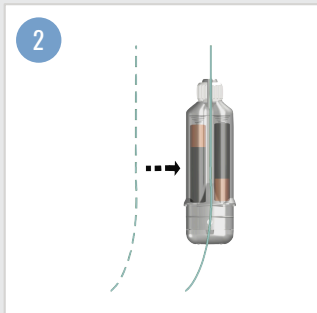


Dele vueltas al collarín de cierre en el sentido de las agujas del reloj hasta que oiga un "click". Asegúrese de que la línea quede atrapada dentro del dispositivo

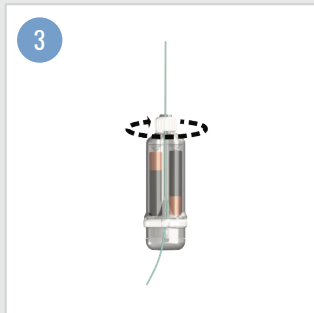
## Instalación en un aparejo existente



Desmonte el gancho del sedal.



Pase la línea a través del collarín de cierre



Dele vueltas al collarín de cierre en el sentido de las agujas del reloj hasta que oiga un "click". Asegúrese de que la línea quede atrapada dentro del dispositivo



Monte el gancho del sedal enlazándolo sobre el anzuelo y crimp, y encájelo sobre el extremo del aparato (luz)

## Especificaciones técnicas

Dimensiones	92mmx27mmx16mm
Peso en aire	41 gramos
Peso en agua	17 gramos
Profundidad máxima	1000m
Montaje	Fijación directa doble con collarín de cierre
Baterías	2 AAA
Interruptor de inmersión	Interruptor de presión automático
Carcasa	Policarbonato

## Modelos de Proglow

### BRIGHT

Duración de la Batería	5000 horas (3 años de pesca)
Luz disponible	Verde o Blanca (otros colores de luz disponibles por encargo)
Intensidad de luz	Equivalente a una barra fluorescente de 10 cm (0.07 lumen)

### SUPERBRIGHT

Duración de la Batería	1700 horas (1 año de pesca)
Luz disponible	Verde o Blanca (otros colores de luz disponibles por encargo)
Intensidad de luz	Equivalente a tres barras fluorescente de 10 cm (0.21 lumen)



+44 (0) 1803 849 311  
info@fishtekmarine.com  
www.fishtekmarine.com

Fishtek Marine, Unit 1, Webbers Way  
Dartington, Totnes, Devon, TQ9 6JY