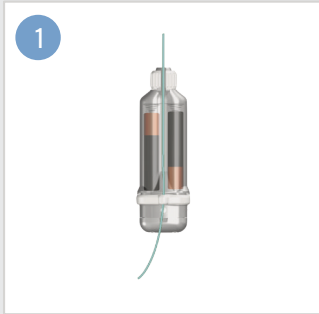


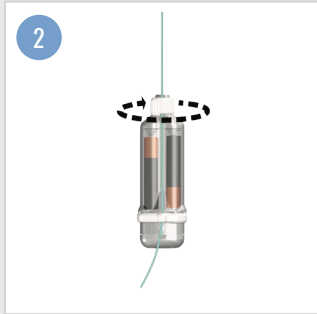
PROGLOW牌光棒安装说明

适用于直径为1.2毫米–2.4毫米之间的单丝钓线。

安装到一根新钓线上



把钓线端穿过线夹里的凹槽，然后向上穿过锁颈中的沟槽。

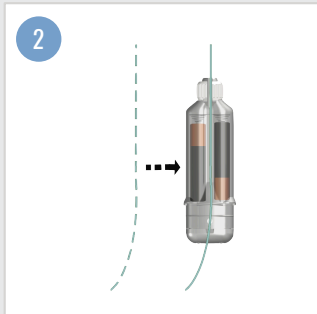


顺时针扭动锁环，直到它咔哒一声固定住，确保钓线被牢固地夹在里面。

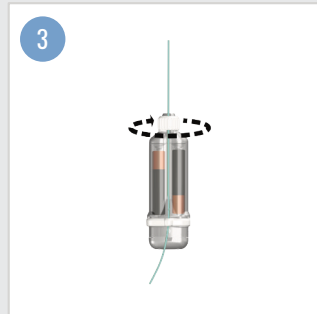
改装



完全取出线夹。



把钓线穿越锁颈安装上。



顺时针扭动锁颈，直到它咔哒一声固定住，确保钓线被牢固地夹在里面。



4 可选的
根据需要可选择重新把线夹装上：将线夹套过现存的钓钩及压接管，然后把它扣在光棒底端。

技术规格

大小	92 毫米 x 27毫米 x 16毫米
水外重量	41 克
水中重量	17 克
深度率	1000m
连接	与锁颈相连的连接双点
电池类型	2个可更换的AAA电池
浸没式开关	自动浸没式开关
壳体	耐用的聚碳酸酯

PROGLOW牌发光器型号变化

明亮型

电池寿命	5000个小时（三年捕鱼）
颜色选择	绿色或白色（其它颜色可应要求提供）
光强度	相当于一根4英寸长的荧光棒（0.07 流明）

超亮型

电池寿命	1700个小时（一年捕鱼）
颜色选择	绿色或白色（其它颜色可应要求提供）
光强度	相当于三根4英寸长的荧光棒（0.21 流明）



电话 +44 (0) 1803 849 311
邮件: info@fishtekmarine.com
网址: www.fishtekmarine.com

地址: Fishtek Marine, Unit 1,
Webbers Way Dartington, Totnes,
Devon, TQ9 6JY