

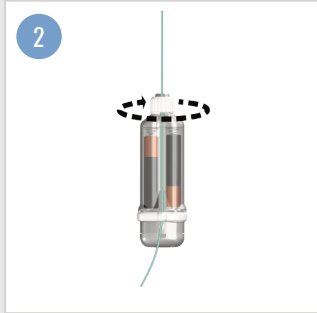
Instruksi Pemasangan ProGlow

Untuk digunakan dengan tali mono-filamen berdiameter antara 1,2mm – 2,4mm

Memasang pada tali pancing baru



Masukkan ujung tali ke dalam lubang di bagian penjepit tali dan dorong ke atas melewati celah di leher pengunci.

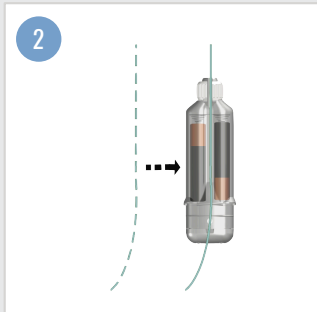


Putar leher pengunci searah jarum jam sampai terdengar bunyi 'klik', pastikan tali sudah terpasang dengan erat di dalam alat.

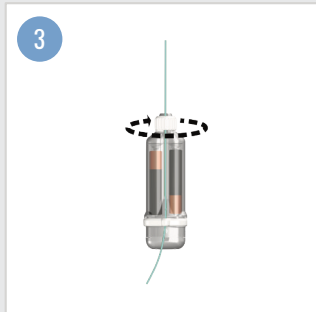
Memasang pada tali yang sudah terpasang



Lepas penjepit tali.



Pasang tali melalui leher pengunci.



Putar leher pengunci searah jarum jam sampai terdengar bunyi 'klik', pastikan tali sudah terpasang dengan erat di dalam alat.



4 Bila perlu

Ganti penjepit tali dengan menyimpulkan penjepit tali ke atas kait dan gulungan yang ada, kemudian jepretkan pada bagian bawah lampu.

Spesifikasi teknis

| | |
|-------------------|--------------------------------------------|
| Dimensi | 92mmx 27mmx 16mm |
| Berat | 41 gram |
| Berat dalam air | 17 gram |
| Tingkat kedalaman | 1000m |
| Pemasangan | Dua titik pemasangan dengan leher pengunci |
| Baterai | 2 buah Baterai AAA |
| Saklar perendaman | Otomatis |
| Kemasan | Polikarbonat yang kuat dan tahan lama |

Variasi model ProGlow

Terang

| | |
|--------------------|---------------------------------------------------------|
| Masa hidup baterai | 5000 jam (3 tahun penangkapan ikan) |
| Pilihan warna | Hijau atau putih (warna lain sesuai pesanan) |
| Intensitas cahaya | Setara satu tongkat lampu 4 inci (10.16 cm), 0.07 lumen |

Sangat Terang

| | |
|--------------------|---------------------------------------------------------|
| Masa hidup baterai | 1700 jam (1 tahun penangkapan ikan) |
| Pilihan warna | Hijau atau putih (warna lain sesuai pesanan) |
| Intensitas cahaya | Setara satu tongkat lampu 4 inci (10.16 cm), 0.07 lumen |



+44 (0) 1803 849 311
info@fishtekmarine.com
www.fishtekmarine.com

Fishtek Marine, Unit 1, Webbers Way
Dartington, Totnes, Devon, TQ9 6JY